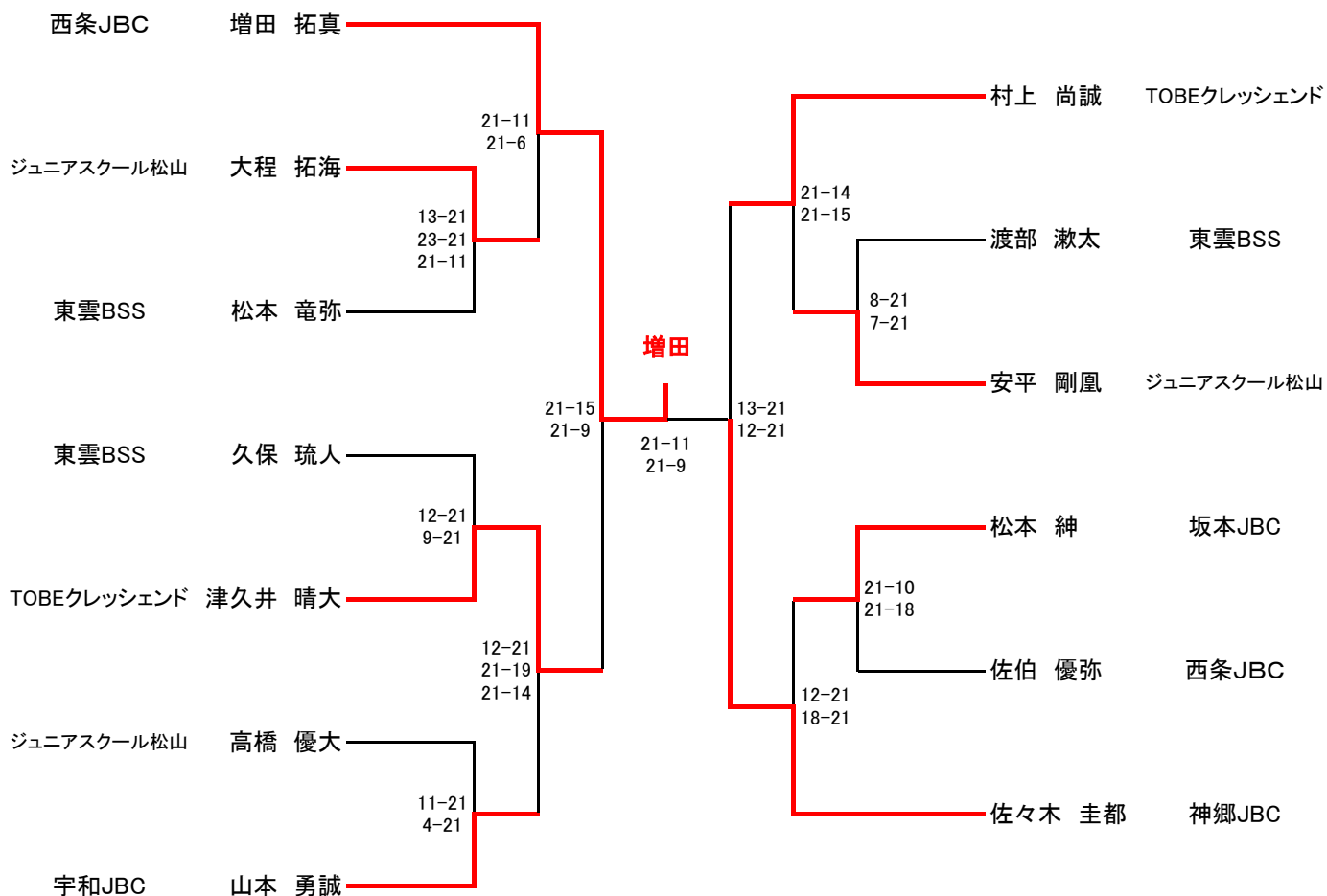
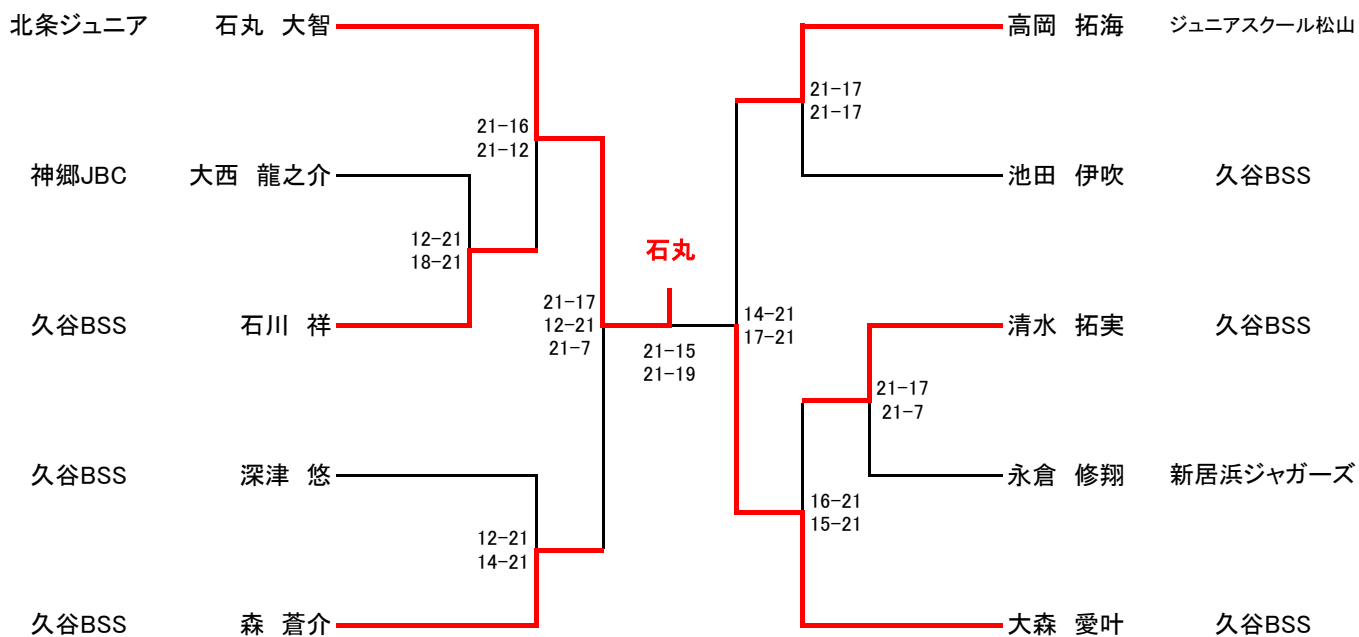


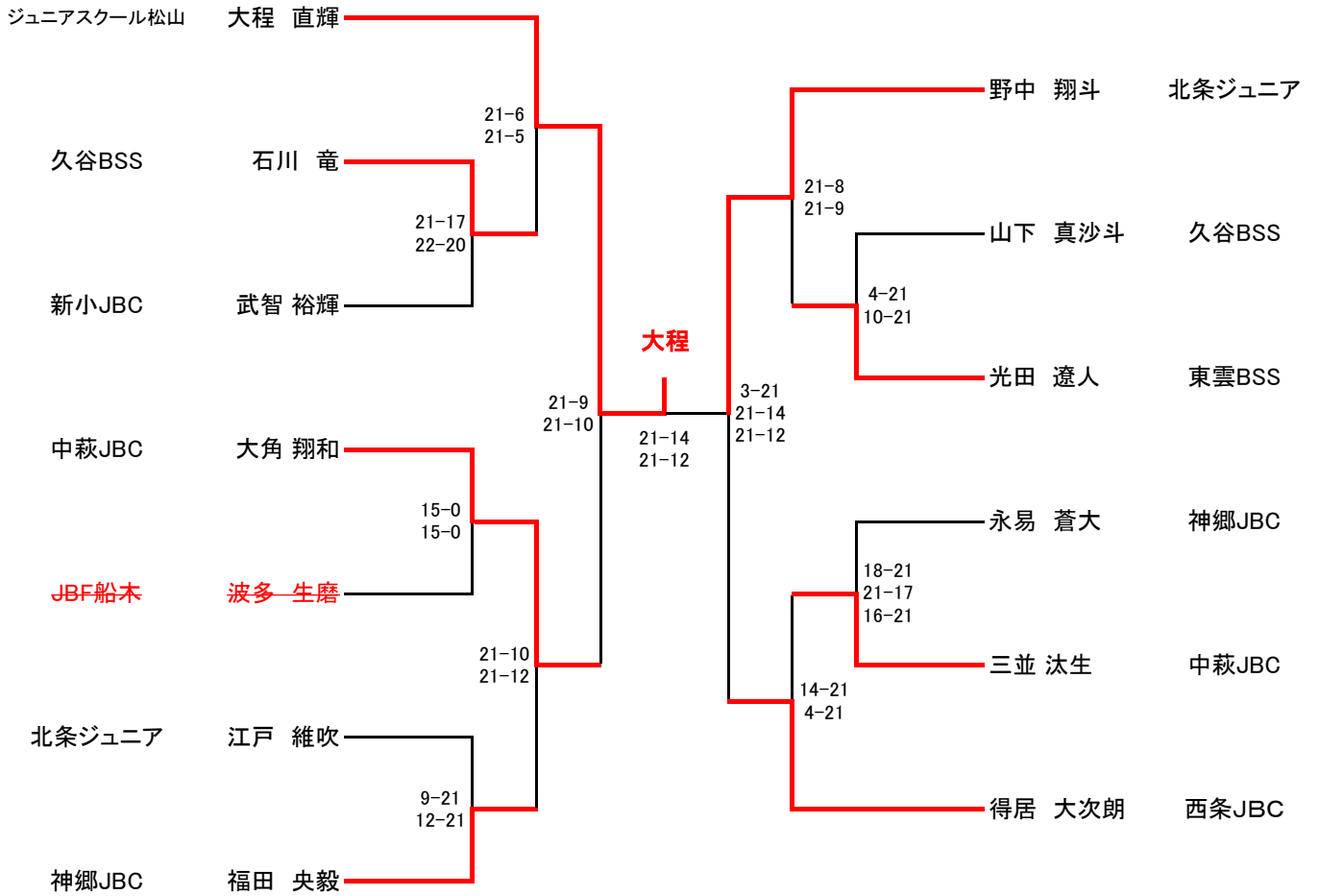
## 6年生1部男子シングルス (13)



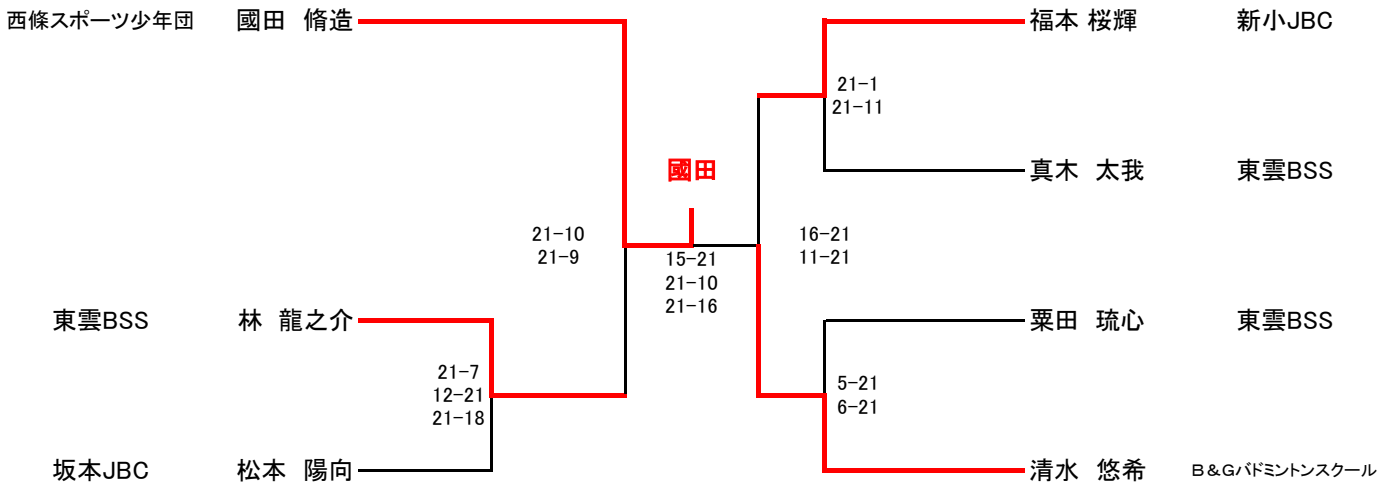
## 5年生1部男子シングルス (10)



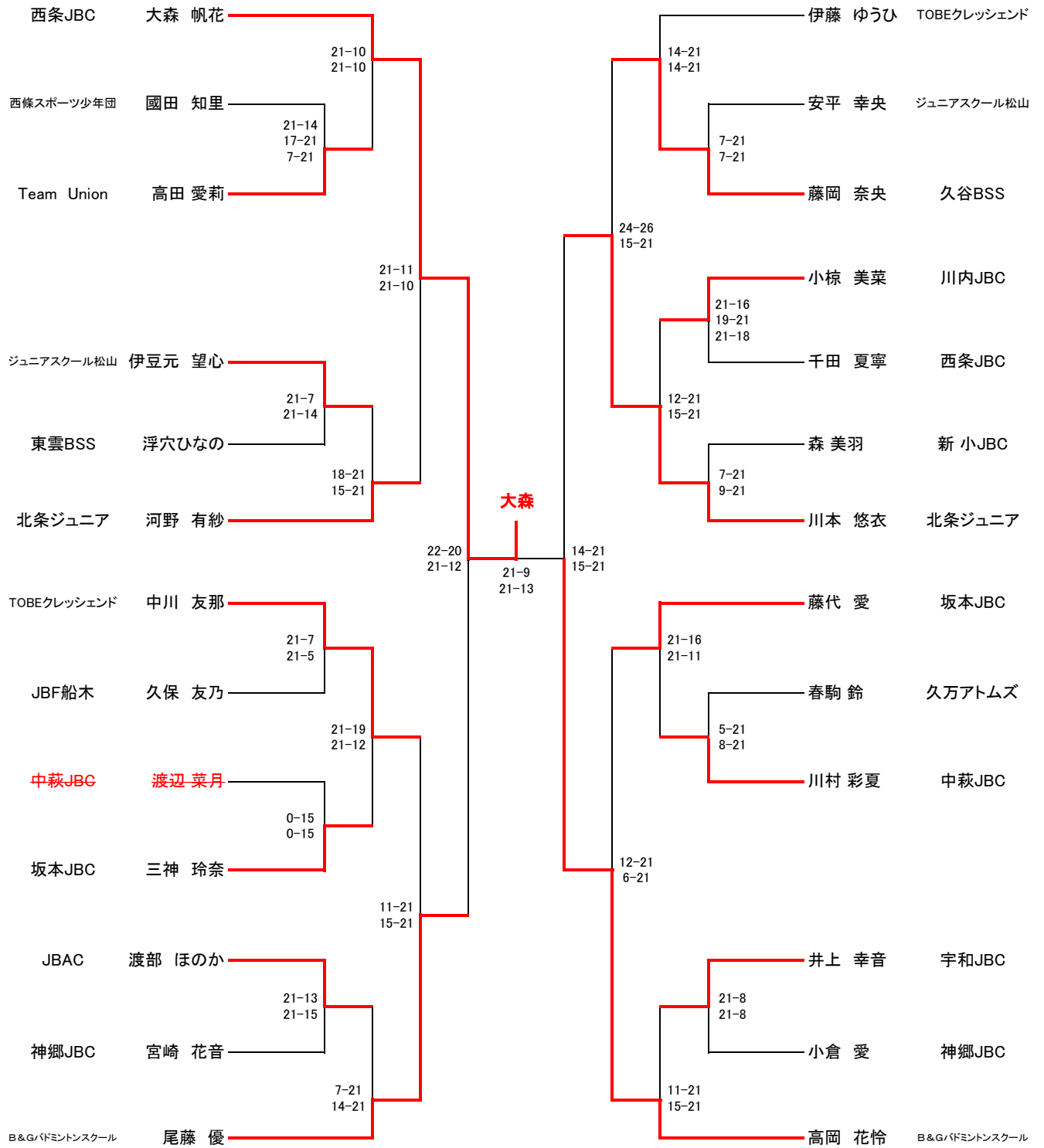
## 4年生1部男子シングルス (13)



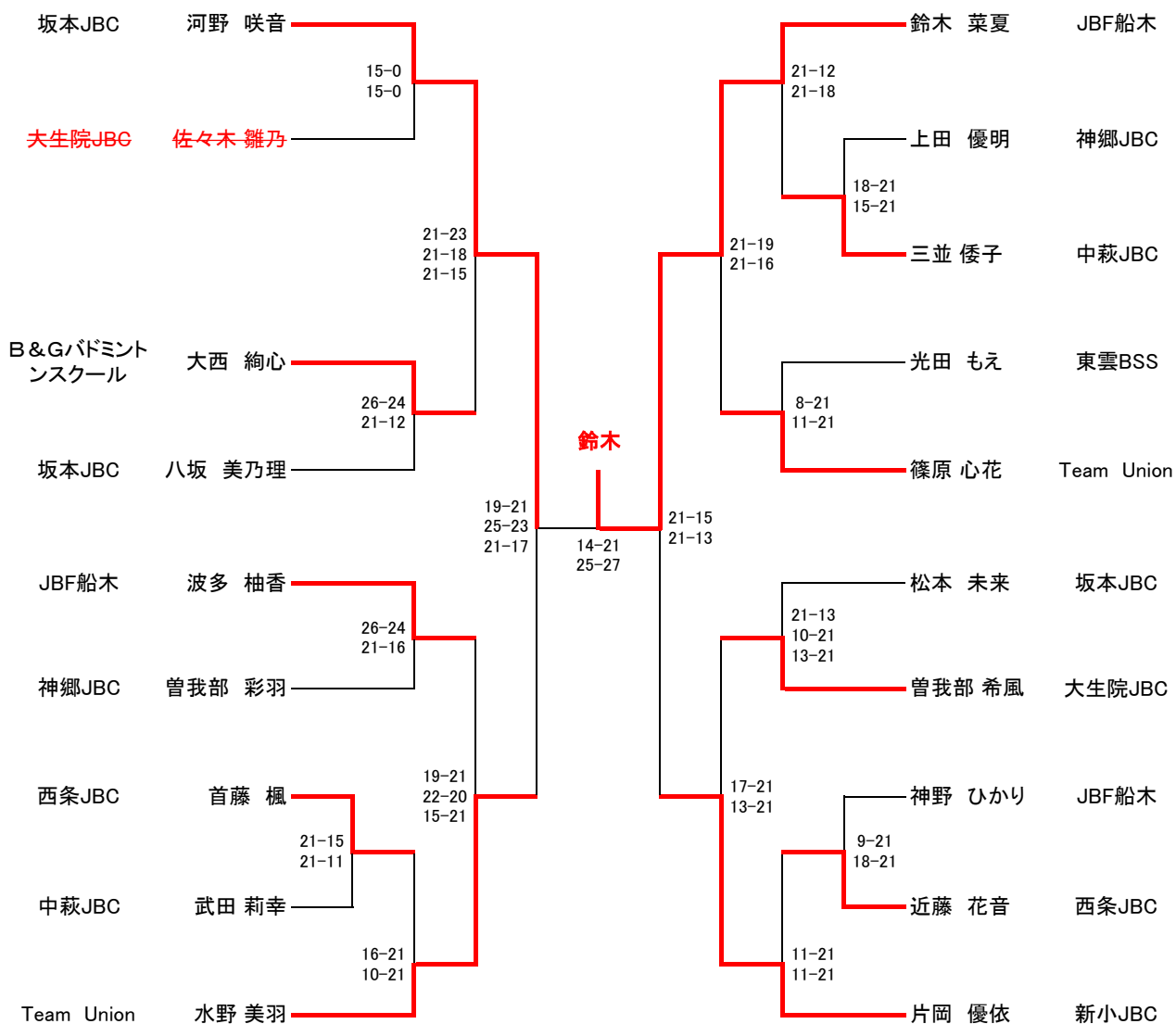
## 3年生1部男子シングルス (7)



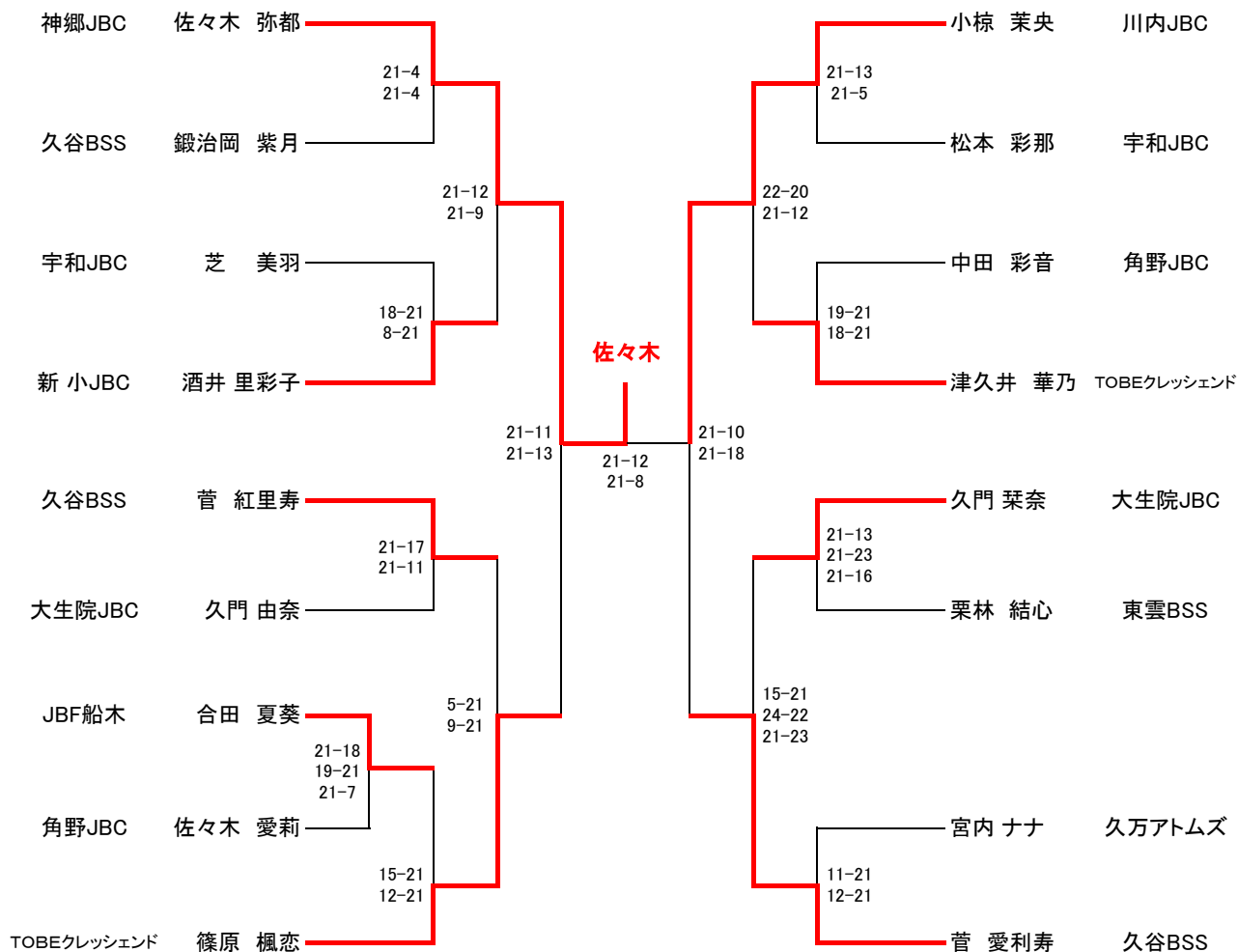
# 6年生1部女子シングルス (26)



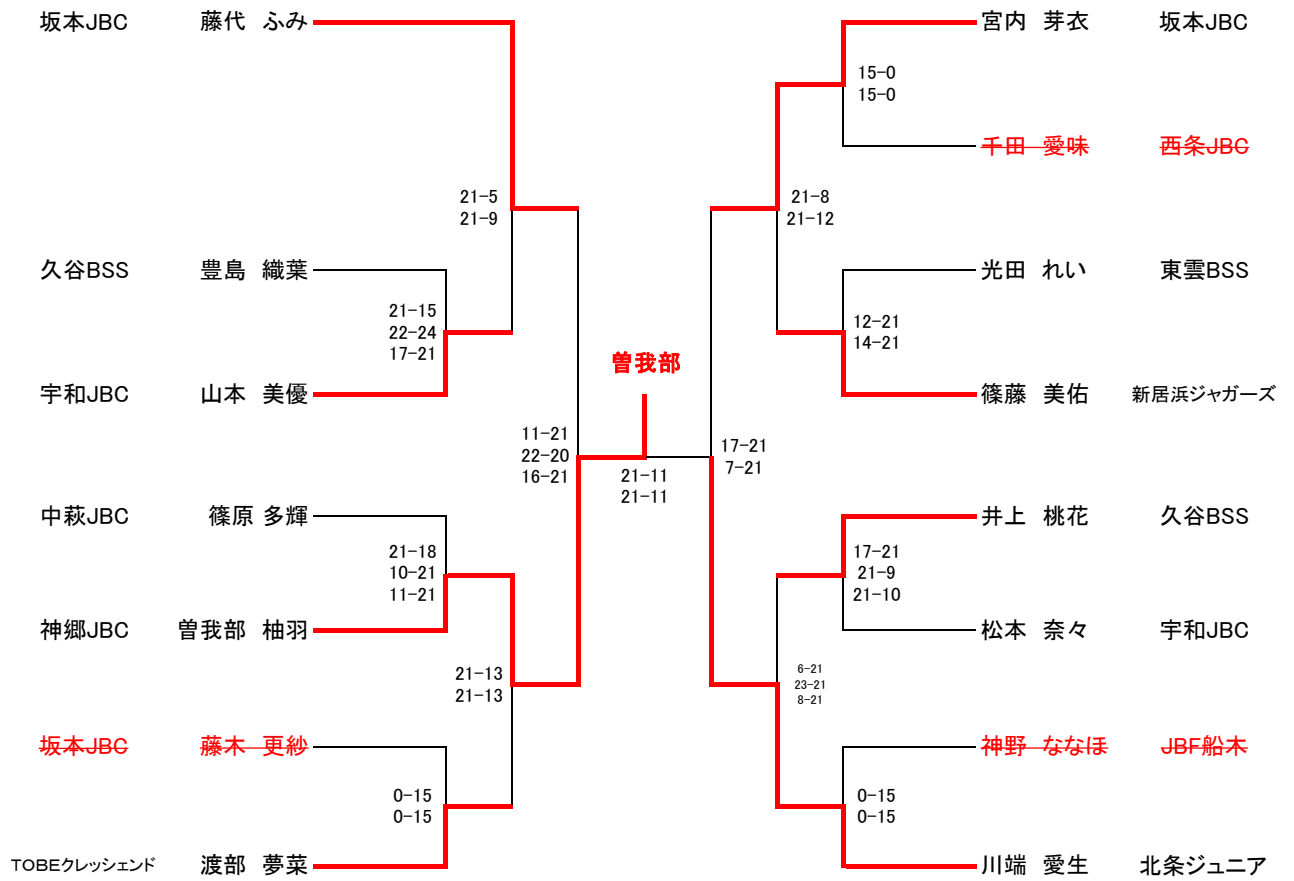
# 5年生1部女子シングルス (19)



# 4年生1部女子シングルス (17)



# 3年生1部女子シングルス (15)



## 6年生2部男子シングルス(12)

Aリーグ	山中 彰恭 角野JBC	大森 翔矢 トパーズ	松原 遼人 TOBEクレッシェンド	勝敗	順位
山中 彰恭 角野JBC	○	○	○	2-0	1
大森 翔矢 トパーズ	×	○	×	0-2	3
松原 遼人 TOBEクレッシェンド	×	○	○	1-1	2

Bリーグ	伊藤 幸啓 角野JBC	菅 岳登 吹揚クラブ	中島 龍吾 TOBEクレッシェンド	勝敗	順位
伊藤 幸啓 角野JBC	○	○	○	2-0	1
菅 岳登 吹揚クラブ	×	○	○	1-1	2
中島 龍吾 TOBEクレッシェンド	×	×	○	0-2	3

Aリーグ	中川 瑛人 トパーズ	木下 闘斗 TOBEクレッシェンド	石川 翔阿 新居浜ジャガーズ	勝敗	順位
中川 瑛人 トパーズ	○	○	○	2-0	1
木下 闘斗 TOBEクレッシェンド	×	○	×	0-2	3
石川 翔阿 新居浜ジャガーズ	×	○	○	1-1	2

Cリーグ	鎌田 啓希 TOBEクレッシェンド	新 拓真 トパーズ	池田 祥真 久谷BSS	勝敗	順位
鎌田 啓希 TOBEクレッシェンド	○	×	×	0-2	3
新 拓真 トパーズ	○	○	×	1-1	2
池田 祥真 久谷BSS	○	○	○	2-0	1

伊藤

11-10  
8-11  
11-9

7-11  
7-11

11-5  
11-8

## 5年生2部男子シングルス(11)

Aリーグ	豊島 諒悟 久谷BSS	門田 悠希 ジュニアスクール松山	音地 勇吾 宇和JBC	永井 天陸 西条JBC	勝敗	順位
豊島 諒悟 久谷BSS	○	○	○	○	3-0	1
門田 悠希 ジュニアスクール松山	×	○	×	×	1-2	4
音地 勇吾 宇和JBC	×	×	○	○	1-2	2
永井 天陸 西条JBC	×	○	×	○	1-2	3

Bリーグ	吉原 秀悟 ジュニアスクール松山	落合 謙希 久谷BSS	田中 響己 トパーズ	光田 悠 久谷BSS	勝敗	順位
吉原 秀悟 ジュニアスクール松山	○	○	×	×	1-2	3
落合 謙希 久谷BSS	×	○	×	×	0-3	4
田中 響己 トパーズ	○	○	○	○	3-0	1
光田 悠 久谷BSS	○	○	×	○	2-1	2

井上

11-3  
7-11  
8-11

7-11  
11-8  
6-11

得ポイント 失ポイント 得-失

門田	43	59	-16
音地	45	57	-12
永井	44	59	-15

Cリーグ	菅 颯汰 Team Union	尾崎 慶司 TOBEクレッシェンド	井上 颯真 久谷BSS	勝敗	順位
菅 颯汰 Team Union	○	○	×	1-1	2
尾崎 慶司 TOBEクレッシェンド	×	○	×	0-2	3
井上 颯真 久谷BSS	○	○	○	2-0	1

## 3年生2部男子シングルス(9)

Aリーグ	窪内 奏太 東雲BSS	杉山 一真 新居浜ジャガーズ	木下 翔太 TOBEクレッシェンド	勝敗	順位
窪内 奏太 東雲BSS	○	○	○	2-0	1
杉山 一真 新居浜ジャガーズ	×	○	○	1-1	2
木下 翔太 TOBEクレッシェンド	×	×	○	0-2	3

Bリーグ	新 優斗 トパーズ	井上 拓海 久谷BSS	近藤 心博 角野JBC	勝敗	順位
新 優斗 トパーズ	○	×	×	0-2	3
井上 拓海 久谷BSS	○	○	○	2-0	1
近藤 心博 角野JBC	○	×	○	1-1	2

井上

5-11  
8-11

Cリーグ	井上 翔稀 神郷JBC	林 力丸 東雲BSS	村上 永大 B&G/43ミノンスクール	勝敗	順位
井上 翔稀 神郷JBC	○	○	○	2-0	1
林 力丸 東雲BSS	×	○	○	1-1	2
村上 永大 B&G/43ミノンスクール	×	×	○	0-2	3

# 4年生2部男子シングルス(15)

Aリーグ	中島 光琉 TOBEクレッシェンド	北條 陽天 吹揚クラブ	高橋 航晴 大生院JBC	順位
中島 光琉 TOBEクレッシェンド	○	○	○	1
北條 陽天 吹揚クラブ	×	○	○	2
高橋 航晴 大生院JBC	×	×	○	3

Dリーグ	坂上 想磨 新小JBC	越智 彪雅 吹揚クラブ	平田 喜士 宇和JBC	順位
坂上 想磨 新小JBC	○	○	○	1
越智 彪雅 吹揚クラブ	×	○	×	3
平田 喜士 宇和JBC	×	○	○	2

渡部

Bリーグ	大森 智貴 トパーズ	高橋 昊旗 新居浜ジャガーズ	村上 颯麻 吹揚クラブ	順位
大森 智貴 トパーズ	○	×	×	3
高橋 昊旗 新居浜ジャガーズ	○	○	○	1
村上 颯麻 吹揚クラブ	○	×	○	2

Cリーグ	田坂 羽理人 神郷JBC	岡田 哲信 坂本JBC	相原 大河 久谷BSS	順位
田坂 羽理人 神郷JBC	○	○	○	1
岡田 哲信 坂本JBC	×	○	×	3
相原 大河 久谷BSS	×	○	○	2

Eリーグ	塩崎 蒼馬 西条JBC	渡部 暁 神郷JBC	菅 丈琉 吹揚クラブ	順位
塩崎 蒼馬 西条JBC	○	×	○	2
渡部 暁 神郷JBC	○	○	○	1
菅 丈琉 吹揚クラブ	×	×	○	3

2-11  
6-11

11-7  
3-11  
6-11

7-11  
10-11

4-11  
11-7  
11-10



# 1,2年生男子シングルス (32)

A リーグ	篠原 康輔 中萩JBC	門田虎太郎 東雲BSS	高島 成史 角野JBC	千崎 太晴 TOBEクレッシェンド	順位
篠原 康輔 中萩JBC	○	○	360	○	1
門田虎太郎 東雲BSS	×	○	288	○	2
高島 成史 角野JBC	×	×	○	215	
千崎 太晴 TOBEクレッシェンド	×	×	×	○	3

F リーグ	崎山 央羽 B&G/ドモントンスクール	金子 公亮 TOBEクレッシェンド	窪内湊士 東雲BSS	順位
崎山 央羽 B&G/ドモントンスクール	○	○	○	1
金子 公亮 TOBEクレッシェンド	×	○	×	3
窪内湊士 東雲BSS	×	○	○	2

B リーグ	宮崎 音弥 神郷JBC	相原 達治 久谷BSS	安藤 大空 角野JBC	順位
宮崎 音弥 神郷JBC	○	○	○	1
相原 達治 久谷BSS	×	○	×	3
安藤 大空 角野JBC	×	○	○	2

G リーグ	高岡 虹輝 ジュニアスクール松山	岡田 瑛太郎 久谷BSS	佐伯 心優 西条JBC	順位
高岡 虹輝 ジュニアスクール松山	○	○	○	1
岡田 瑛太郎 久谷BSS	×	○	×	3
佐伯 心優 西条JBC	×	○	○	2

C リーグ	落合 淳希 久谷BSS	高橋 幸泰 西條スポーツ少年団	高橋 大雅 Team Union	順位
落合 淳希 久谷BSS	○	×	×	2
高橋 幸泰 西條スポーツ少年団	×	○	×	3
高橋 大雅 Team Union	○	○	○	1

H リーグ	高市 郁成 TOBEクレッシェンド	川村 新 中萩JBC	江戸 梓月 トパーズ	順位
高市 郁成 TOBEクレッシェンド	○	×	○	2
川村 新 中萩JBC	○	○	○	1
江戸 梓月 トパーズ	×	×	○	3

篠原

D リーグ	高岡 蓮 B&G/ドモントンスクール	西本 光馬 ジュニアスクール松山	永井 月陸 西条JBC	順位
高岡 蓮 B&G/ドモントンスクール	○	○	○	1
西本 光馬 ジュニアスクール松山	×	○	×	3
永井 月陸 西条JBC	×	○	○	2

I リーグ	高橋 翔 西条JBC	野中 一護 久谷BSS	鈴木 大誠 角野JBC	順位
高橋 翔 西条JBC	○	○	○	1
野中 一護 久谷BSS	×	○	×	3
鈴木 大誠 角野JBC	×	○	○	2

E リーグ	越智 祐介 坂本JBC	高島 成史 角野JBC	稲垣 祐希 TOBEクレッシェンド	順位
越智 祐介 坂本JBC	○	○	○	1
高島 成史 角野JBC	×	○	○	2
稲垣 祐希 TOBEクレッシェンド	×	×	○	3

J リーグ	田坂 颯汰 神郷JBC	高橋 遼真 Team Union	中島 悠希 TOBEクレッシェンド	大野 愛斗 久万アトムズ	順位
田坂 颯汰 神郷JBC	○	○	○	○	1
高橋 遼真 Team Union	×	○	○	○	2
中島 悠希 TOBEクレッシェンド	×	×	○	×	4
大野 愛斗 久万アトムズ	×	×	○	○	3

# 6年生2部女子シングルス (22)

Aリーグ	内山 穂乃里 久谷BSS	鈴木 葉月 角野JBC	二宮 美来 新居浜ジャガーズ	渡部 帆乃 TOBEクレッシェンド	順位
内山 穂乃里 久谷BSS	○	○	○	○	3
鈴木 葉月 角野JBC	×	○	×	×	4
二宮 美来 新居浜ジャガーズ	○	○	○	×	2
渡部 帆乃 TOBEクレッシェンド	○	○	○	○	1

Dリーグ	篠藤 美伶 新居浜ジャガーズ	林 美羽 TOBEクレッシェンド	村上 真彩 吹揚クラブ	順位
篠藤 美伶 新居浜ジャガーズ	○	○	○	3
林 美羽 TOBEクレッシェンド	○	○	○	2
村上 真彩 吹揚クラブ	○	○	○	1

Eリーグ	沖 花果 B&G/バモントンスクール	加藤 結矢 新小JBC	内田 陽穂 角野JBC	順位
沖 花果 B&G/バモントンスクール	○	○	○	2
加藤 結矢 新小JBC	○	○	○	1
内田 陽穂 角野JBC	○	○	○	3

Bリーグ	藤岡 柊 ジュニアスクール松山	林田 咲希 新居浜ジャガーズ	井出 帆南 B&G/バモントンスクール	順位
藤岡 柊 ジュニアスクール松山	○	○	○	2
林田 咲希 新居浜ジャガーズ	○	○	○	1
井出 帆南 B&G/バモントンスクール	○	○	○	3

Fリーグ	井上 笑花 久谷BSS	山中 咲嬉 角野JBC	河野 愛桜 北条ジュニア	順位
井上 笑花 久谷BSS	○	○	○	1
山中 咲嬉 角野JBC	○	○	○	2
河野 愛桜 北条ジュニア	○	○	○	3

Cリーグ	中田 明里 角野JBC	和泉 歩佳 吹揚クラブ	宮本 真帆 TOBEクレッシェンド	順位
中田 明里 角野JBC	○	○	○	1
和泉 歩佳 吹揚クラブ	○	○	○	2
宮本 真帆 TOBEクレッシェンド	○	○	○	3

Gリーグ	橋本 佳奈 TOBEクレッシェンド	檜垣 文菜 中萩JBC	河端 咲和 新居浜ジャガーズ	順位
橋本 佳奈 TOBEクレッシェンド	○	○	○	2
檜垣 文菜 中萩JBC	○	○	○	1
河端 咲和 新居浜ジャガーズ	○	○	○	3

中田

6-11  
11-9  
4-11

7-11  
11-7  
11-6

8-11  
2-11

5-11  
5-11

# 5年生2部女子シングルス (23)

Aリーグ	松森 保乃花 <small>TOBEクレッシェンド</small>	井川 さつき <small>トパーズ</small>	森元 遥香 <small>新居浜ジャガーズ</small>	三谷 舞花 <small>神郷JBC</small>	順位
松森 保乃花 <small>TOBEクレッシェンド</small>	○	○	○	×	2
井川 さつき <small>トパーズ</small>	×	○	○	×	3
森元 遥香 <small>新居浜ジャガーズ</small>	×	×	○	×	4
三谷 舞花 <small>神郷JBC</small>	○	○	○	○	1

Dリーグ	野村 向菜 <small>神郷JBC</small>	二宮 莉心 <small>北条ジュニア</small>	高市 結羽 <small>TOBEクレッシェンド</small>	順位
野村 向菜 <small>神郷JBC</small>	○	○	○	1
二宮 莉心 <small>北条ジュニア</small>	×	○	×	3
高市 結羽 <small>TOBEクレッシェンド</small>	×	○	○	2

Eリーグ	四宮 凧ノ夏 <small>西条JBC</small>	岡田 梨々花 <small>宇和JBC</small>	高橋 望咲 <small>西條スポーツ少年団</small>	順位
四宮 凧ノ夏 <small>西条JBC</small>	○	○	×	2
岡田 梨々花 <small>宇和JBC</small>	×	○	×	3
高橋 望咲 <small>西條スポーツ少年団</small>	○	○	○	1

Bリーグ	松木 陽菜 <small>宇和JBC</small>	吉岡 侑乃 <small>TOBEクレッシェンド</small>	瓜田 奈津美 <small>西条JBC</small>	順位
松木 陽菜 <small>宇和JBC</small>	○	○	×	2
吉岡 侑乃 <small>TOBEクレッシェンド</small>	×	○	×	3
瓜田 奈津美 <small>西条JBC</small>	○	○	○	1

Fリーグ	宮内 光優 <small>久谷BSS</small>	田坂 優羽 <small>JBAC</small>	加藤 優空 <small>トパーズ</small>	順位
宮内 光優 <small>久谷BSS</small>	○	○	×	2
田坂 優羽 <small>JBAC</small>	×	○	×	3
加藤 優空 <small>トパーズ</small>	○	○	○	1

Cリーグ	塩崎 藍莉 <small>西條スポーツ少年団</small>	竹内 心優 <small>角野JBC</small>	林 由奈 <small>久谷BSS</small>	順位
塩崎 藍莉 <small>西條スポーツ少年団</small>	○	○	○	1
竹内 心優 <small>角野JBC</small>	×	○	○	2
林 由奈 <small>久谷BSS</small>	×	×	○	3

Gリーグ	寺田 有里 <small>新居浜ジャガーズ</small>	兵頭 伊椛里 <small>宇和JBC</small>	吉岡 侑乃 <small>TOBEクレッシェンド</small>	乗松 なこみ <small>ジュニアスクール松山</small>	順位
寺田 有里 <small>新居浜ジャガーズ</small>	×	×	401	○	2
兵頭 伊椛里 <small>宇和JBC</small>	○	○	329	○	1
吉岡 侑乃 <small>TOBEクレッシェンド</small>	×	×	256	○	
乗松 なこみ <small>ジュニアスクール松山</small>	×	×		○	3

塩崎

2-11  
4-11

11-6  
9-11  
9-11

11-6  
11-2

6-11  
8-11

11-8  
11-9

# 4年生2部女子シングルス (25)

Aリーグ	福田 莉子 中萩JBC	兵頭 葵彩 東雲BSS	杉森 雛凧 Team Union	白石 玲愛 TOBEクレッシェンド	順位
福田 莉子 中萩JBC		234 ○ 11-2 11-4	○ 11-2 11-4	○ 11-3 11-1	1
兵頭 葵彩 東雲BSS			308 ○ 11-2 11-2	381 ○ 11-3 11-1	
杉森 雛凧 Team Union	× 2-11 4-11			○ 11-3 11-8	2
白石 玲愛 TOBEクレッシェンド	× 3-11 1-11		× 3-11 8-11		3

Eリーグ	迫田 有花 久谷BSS	佐川 なな TOBEクレッシェンド	玉井 美羽 中萩JBC	順位
迫田 有花 久谷BSS		○ 11-5 11-7	× 5-11 0-11	2
佐川 なな TOBEクレッシェンド	× 5-11 7-11		× 8-11 3-11	3
玉井 美羽 中萩JBC	○ 11-5 11-0	○ 11-8 11-3		1

Bリーグ	山中 南奈 角野JBC	中西 楓華 TOBEクレッシェンド	大野 陽菜 久万アトムズ	順位
山中 南奈 角野JBC		○ 11-7 11-10	○ 9-11 11-2 11-10	1
中西 楓華 TOBEクレッシェンド	× 7-11 10-11		○ 11-5 11-10	2
大野 陽菜 久万アトムズ	× 11-9 2-11 10-11	× 5-11 10-11		3

Fリーグ	大谷 風葵 北条ジュニア	佐々木 歩里 TOBEクレッシェンド	白石 彩乃 角野JBC	順位
大谷 風葵 北条ジュニア		× 10-11 11-6 9-11	○ 11-5 11-3	2
佐々木 歩里 TOBEクレッシェンド	○ 11-10 6-11 11-9		○ 11-8 11-8	1
白石 彩乃 角野JBC	× 5-15 3-15	× 8-11 8-11		3

田窪

Cリーグ	兵頭 葵彩 東雲BSS	渡辺 あかり TOBEクレッシェンド	岡田 菜葉 久谷BSS	順位
兵頭 葵彩 東雲BSS		× 11-8 5-11 5-11	○ 11-9 11-9	2
渡辺 あかり TOBEクレッシェンド	○ 8-11 11-5 11-5		○ 11-1 11-6	1
岡田 菜葉 久谷BSS	× 9-11 9-11	× 1-11 6-11		3

Gリーグ	黒川 蒼空 川内JBC	檜垣 花奈 中萩JBC	林 優羽 TOBEクレッシェンド	順位
黒川 蒼空 川内JBC		○ 10-11 11-9 11-4	○ 11-2 11-4	1
檜垣 花奈 中萩JBC	× 11-10 9-11 4-11		○ 11-2 11-2	2
林 優羽 TOBEクレッシェンド	× 2-11 4-11	× 2-11 2-11		3

Dリーグ	田窪 沙瑛 西條スポーツ少年団	十亀 友希那 中萩JBC	菊池 和花 TOBEクレッシェンド	順位
田窪 沙瑛 西條スポーツ少年団		○ 11-9 11-7	○ 11-2 11-2	1
十亀 友希那 中萩JBC	× 9-11 7-11		○ 11-9 11-8	2
菊池 和花 TOBEクレッシェンド	× 2-11 2-11	× 9-11 8-11		3

Hリーグ	新谷 ゆづき TOBEクレッシェンド	内海 める 吹揚クラブ	高田 光莉 宇和JBC	順位
新谷 ゆづき TOBEクレッシェンド		○ 11-1 11-5	○ 10-11 11-6 11-7	1
内海 める 吹揚クラブ	× 1-11 5-11		× 3-11 4-11	3
高田 光莉 宇和JBC	× 11-10 6-11 7-11	○ 11-3 11-4		2

### 3年生2部女子シングルス (15)

Aリーグ	岡田 咲那 Team Union	鳥谷 すみれ 西条JBC	山下 茉桜 東雲BSS	順位
岡田 咲那 Team Union		○ 11-10 11-9	○ 11-3 11-9	1
鳥谷 すみれ 西条JBC	× 10-11 9-11		○ 11-6 11-6	2
山下 茉桜 東雲BSS	× 3-11 9-11	× 6-11 6-11		3

Dリーグ	中川 倫 ジュニアスクール松山	望月 奈桜 吹揚クラブ	藤原 柚希 大生院JBC	順位
中川 倫 ジュニアスクール松山		× 0-11 0-11	× 0-11 0-11	3
望月 奈桜 吹揚クラブ	○ 11-0 11-0		○ 11-4 11-5	1
藤原 柚希 大生院JBC	○ 11-0 11-0	× 4-11 5-11		2

Bリーグ	高岡 緒桃 久谷BSS	井口 悠 B&G/ドミニカスクール	橋田 七海 吹揚クラブ	順位
高岡 緒桃 久谷BSS		× 9-11 9-11	× 1-11 5-11	3
井口 悠 B&G/ドミニカスクール	○ 11-9 11-9		× 4-11 8-11	2
橋田 七海 吹揚クラブ	○ 11-1 11-5	○ 11-4 11-8		1

Cリーグ	橋本 千夏 西條スポーツ少年団	三崎 未藍 Team Union	丸金 実生 角野JBC	順位
橋本 千夏 西條スポーツ少年団		○ 11-3 11-3	○ 11-1 11-6	1
三崎 未藍 Team Union	× 3-11 3-11		○ 11-5 11-6	2
丸金 実生 角野JBC	× 1-11 6-11	× 5-11 6-11		3

Gリーグ	原田 明日香 西条JBC	橋本 陽南 Team Union	河野 結愛 北条ジュニア	順位
原田 明日香 西条JBC		× 8-11 7-11	× 11-10 5-11 4-11	3
橋本 陽南 Team Union	○ 11-8 11-7		○ 11-8 7-11 11-5	1
河野 結愛 北条ジュニア	○ 10-11 11-5 11-4	× 8-11 11-7 5-11		2

橋本

3-15  
5-15

15-5  
15-11

11-2  
11-4

6-11  
5-11

# 1,2年生女子シングルス (39)

A リーグ	芝 結衣 宇和JBC	熊田 愛 東雲BSS	滝口 紫月 久谷BSS	順位
芝 結衣 宇和JBC	○	○	○	1
熊田 愛 東雲BSS	×	○	×	3
滝口 紫月 久谷BSS	×	○	○	2

G リーグ	久門 莉穂 大生院JBC	宇都宮 那月 宇和JBC	高畑 穂花 坂本JBC	順位
久門 莉穂 大生院JBC	○	○	○	1
宇都宮 那月 宇和JBC	×	○	×	2
高畑 穂花 坂本JBC	×	×	○	3

B リーグ	加藤 ひなた 吹揚クラブ	重松 楓花 久万アトムズ	橋本 衣織里 西條スポーツ少年団	順位
加藤 ひなた 吹揚クラブ	○	×	×	2
重松 楓花 久万アトムズ	×	○	×	3
橋本 衣織里 西條スポーツ少年団	○	○	○	1

H リーグ	栗林 葵心 東雲BSS	伊藤 凜音 Team Union	中野 恵奈 吹揚クラブ	順位
栗林 葵心 東雲BSS	○	○	○	1
伊藤 凜音 Team Union	×	○	○	2
中野 恵奈 吹揚クラブ	×	×	○	3

C リーグ	大野 心漣 坂本JBC	増本 さわ Team Union	加藤 芽織里 東雲BSS	順位
大野 心漣 坂本JBC	○	○	○	1
増本 さわ Team Union	×	○	○	2
加藤 芽織里 東雲BSS	×	×	○	3

I リーグ	渡部 佑由葉 久万アトムズ	永易 那々実 神郷JBC	池田 結愛 久谷BSS	順位
渡部 佑由葉 久万アトムズ	○	○	○	1
永易 那々実 神郷JBC	×	○	×	3
池田 結愛 久谷BSS	×	○	○	2

芝

D リーグ	上田 優李 神郷JBC	原田 玲奈 西条JBC	大野 颯愛 坂本JBC	順位
上田 優李 神郷JBC	○	○	○	1
原田 玲奈 西条JBC	×	○	×	3
大野 颯愛 坂本JBC	×	○	○	2

J リーグ	瓜田 千奈美 西条JBC	越智 葉玖未 吹揚クラブ	林 美優 久谷BSS	順位
瓜田 千奈美 西条JBC	○	○	○	1
越智 葉玖未 吹揚クラブ	×	○	○	3
林 美優 久谷BSS	×	○	○	2

E リーグ	田村 史奈 久谷BSS	高橋 明日純 大生院JBC	近藤 優羽 中萩小学校	順位
田村 史奈 久谷BSS	○	○	○	1
高橋 明日純 大生院JBC	×	○	×	3
近藤 優羽 中萩小学校	×	○	○	2

K リーグ	田野 愛奈 宇和JBC	鶴原 千惺 坂本JBC	高橋 柚稀 西條スポーツ少年団	順位
田野 愛奈 宇和JBC	○	×	×	3
鶴原 千惺 坂本JBC	○	○	○	1
高橋 柚稀 西條スポーツ少年団	○	×	○	2

F リーグ	尾崎 里桜 TOBEクレッシェンド	白石 桃菜 東雲BSS	和泉 優花 吹揚クラブ	順位
尾崎 里桜 TOBEクレッシェンド	○	×	×	3
白石 桃菜 東雲BSS	○	○	×	2
和泉 優花 吹揚クラブ	○	○	○	1

L リーグ	水野 璃美 Team Union	越智 あかり 東雲BSS	阿部 姫奈 大生院JBC	順位
水野 璃美 Team Union	○	○	○	1
越智 あかり 東雲BSS	×	○	×	3
阿部 姫奈 大生院JBC	×	○	○	2

C リーグ	國田 真央 西條スポーツ少年団	北條 そら 吹揚クラブ	菅 星凜 Team Union	順位
國田 真央 西條スポーツ少年団	○	○	○	1
北條 そら 吹揚クラブ	×	○	×	3
菅 星凜 Team Union	×	○	○	2